

WILOT WMR-12

Automatische Online-Breitenmessung



WILOT WMR-12



Quality made
in Germany



TEXTIL



NONWOVEN



COATING &
CONVERTING



PAPIER



EXTRUSION

WILOT WMR

Breitenmessung



Das Wilot WMR ist ein zuverlässiges Instrument, um die Warenbreite berührungslos im laufenden Betrieb zu ermitteln, speziell am Spannrahmenauslauf. Das System hilft Qualitätsvorgaben einzuhalten und Kosten zu senken. Denn: Ausschuss und Qualitätseinbußen reduzieren sich enorm.



Kundennutzen

- ✓ Hohe Reproduzierbarkeit
- ✓ Homogener Warenausfall
- ✓ Dokumentation der Warenqualität
- ✓ Kurze Amortisationszeiten

Einsatzbereich



Das Wilot WMR ist vielseitig anwendbar. Haupteinsatzbereiche sind der Spannrahmen und der Egalisierahmen.



Produkt-Highlights

- ✓ Einseitiges Messverfahren
- ✓ Extrem breites Warenspektrum
- ✓ Verschleißfreie LED-Technik
- ✓ Berührungslos und kontinuierlich
- ✓ Ermittelt die Warenbreite mit größter Genauigkeit durch digitale Signalverarbeitung
- ✓ Universell einsetzbar

Bedienteil und Digitalanzeige

Funktionsweise



Anzeige der Warenbreite

IR-Leuchtdioden im Reflexbetrieb ermitteln die Warenbreite. Auf dem mitgelieferten Bedienteil kann die Empfindlichkeit der Sensoren eingestellt sowie (für Alarmfunktionen) die Maximal- und Minimalbreite der Ware festgelegt werden. Da das Sensormodul nur auf einer Seite der Warenbahn angebracht werden muss, ergeben sich sehr flexible Montagemöglichkeiten.

Die Einheit besteht aus:

- Sensormodul
- Elektronik
- Bedienteil
- Digitalanzeige (optional)

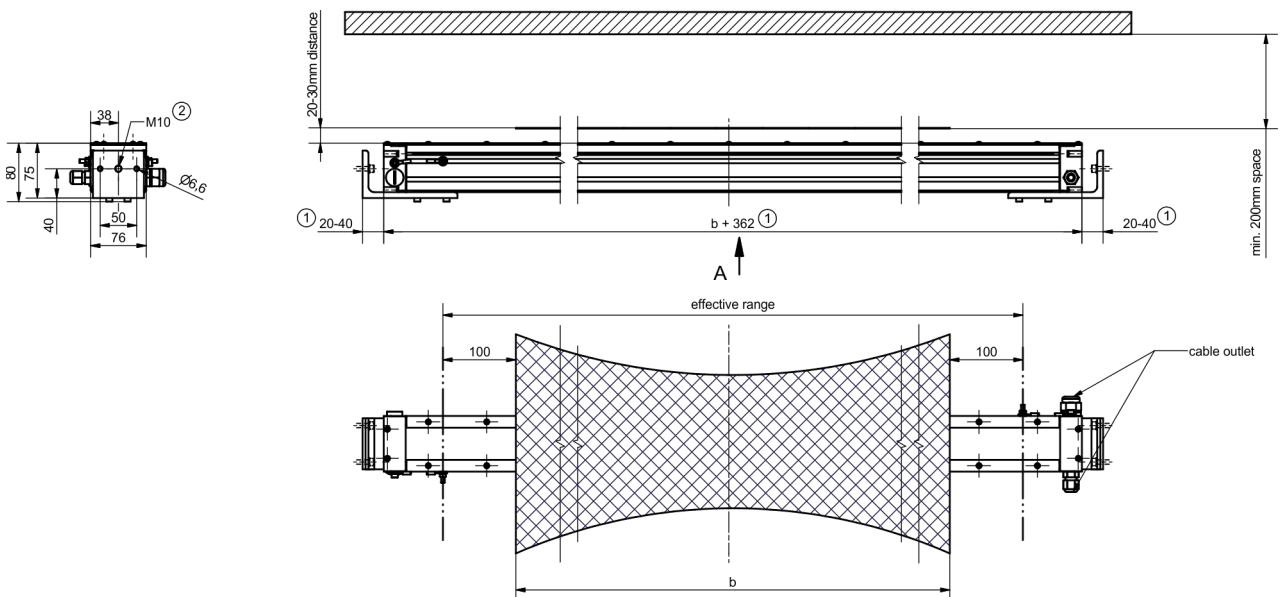
Für unterschiedlichste Einsatzmöglichkeiten stehen verschiedene Varianten zur Verfügung:

- Stand-Alone-Version mit Digitalanzeige
- Modul-Version mit Visualisierung auf einem Optipac oder Orthopac

TECHNISCHE DATEN

Angabe	Wert	Einheit
Messgröße	Warenbreite	
Messprinzip	IR-Reflexion	
Messgenauigkeit	(je Seite) ± 5	mm
Messwertaktualisierung	baugrößenabhängig; ≈ 20	ms/m
Nennwarenbreite, maximal	5600	mm
Gewicht	variantenabhängig	
Ausführung Gehäuse	Aluminium	
Temperaturbereich	0 - 50	°C
IP-Schutzart	IP 65	

Abmessungen



Wilot WMR (91-013867-03)

Mess-Systeme, Regel-Systeme, Automatisierung:

MAHLO SICHERT QUALITÄT. WELTWEIT IN IHRER NÄHE.

Bestmögliche technische Unterstützung und Know-How-Transfer werden bei Mahlo groß geschrieben. Dank vieler internationaler Vertretungen und Servicestationen verfügen Kunden weltweit über kompetente Unterstützung. 365 Tage im Jahr und 24 Stunden am Tag sind wir für Sie da. Kontaktieren Sie uns!

- ✓ Über 40 Servicestationen weltweit
- ✓ Servicepartner in über 100 Ländern
- ✓ Direkter Service und Ersatzteillieferung innerhalb von 24h
- ✓ Ferndiagnosesystem
- ✓ Service-Hotline: +49-180-5062456



Mahlo GmbH + Co. KG - Deutschland

Donaustr. 12
93342 Saal / Donau
Telefon: +49-9441-601-0
Telefax: +49-9441-601-102
E-Mail: info@mahlo.com

Mahlo Italia S.R.L. - Italien

Via Fiume 62
21020 Daverio
Telefon: +39-0332-94-95-58
Telefax: +39-0332-94-85-86
E-Mail: mahlo.italia@mahlo.com

Mahlo America Inc. - USA

575 Simuel Road
Spartanburg S.C. 29304
Telefon: +1-864-576-62-88
Telefax: +1-864-576-00-09
E-Mail: mahlo.america@mahlo.com

Mahlo Ouest S.P.R.L. - Belgien

Quantum Center
Hütte 79 - Bte 10
4700 Eupen
Telefon: +32-87-59-69-00
Telefax: +32-87-59-69-09
E-Mail: mahlo.ouest@mahlo.com

Mahlo España S.L. - Spanien

Calle Luxemburgo nº 4
08303 Mataro (Barcelona)
Telefon: +34-938-640-549
E-Mail: mahlo.espana@mahlo.com

WWW.MAHLO.COM

Wilot WMR 84-010487, 2, de_DE

07/2018 Technische Änderungen vorbehalten!

© 2018 Mahlo GmbH + Co. KG

