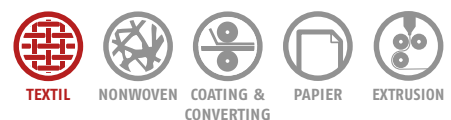


ORTHOPAC® CRVMC-12

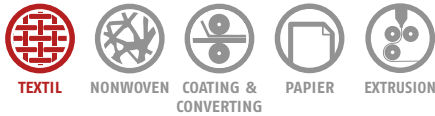
Der Spezialist für Teppiche und technische Textilien



ORTHOPAC CRVMC-12



BASIS



VISUALISIERUNG

ALLES AUF EINEN BLICK

Produkt-Highlights

- ✓ Übersichtliche Darstellung des Verzugsverlaufes
- ✓ Menügesteuerte Service-Einstellungen
- ✓ Zweiteiliges Kombi-Bild zur gleichzeitigen Überwachung von zwei Abtasteinheiten
- ✓ Prozentuale Verzugsvorgabe, einstellbar (links: Schräg, rechts: Bogen)
- ✓ Warenlaufrichtung und aktueller Verzugsverlauf
- ✓ Aktueller, prozentualer Warenverzug (links: Schräg, rechts: Bogen)
- ✓ Trenddiagramme (oben: Schräg, unten: Bogen) frei skalierbar
- ✓ Abbildungsmaßstab Vergangenheitsdiagramm, wählbar, z.B. -5...0...+5 (oben: Schräg, unten: Bogen)
- ✓ Passwortschutz – unbefugten Benutzern wird der Zugang zur Bediensoftware verwehrt
- ✓ Rezeptmanagement

Kundennutzen

- ✓ Menüführung in allen gängigen Sprachen
- ✓ Hohe Bedienerfreundlichkeit
- ✓ Ergonomische Benutzerführung
- ✓ Einfache Bedienung

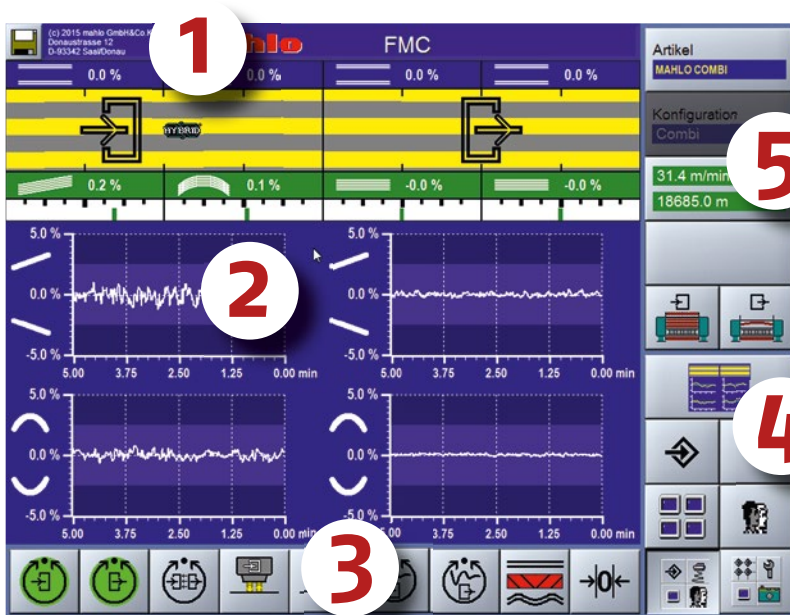
Der Einsatz der Touchscreen-Technologie ersetzt ein Bedienteil mit Tastern und Schaltern. Alle Eingaben erfolgen direkt am Bildschirm über große, ergonomische Tastflächen. Die Bedienung ist einfach und intuitiv. Alle wichtigen Informationen sind sofort ersichtlich.



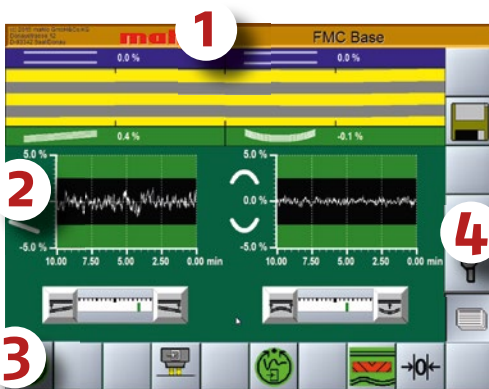
Visualisierung und Bedienung per Touchscreen

Für den individuellen Einsatz sind verschiedenen Varianten der Bediensoftware erhältlich:

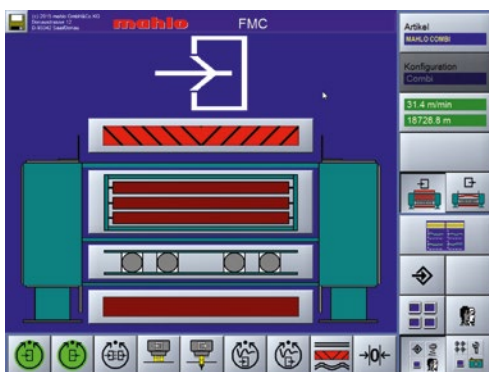
- Die Vollversion **FMC** bietet alle Einstellmöglichkeiten und Optionen in der ganzen Tiefe. So kann das gesamte Potential des Richtsystems ausgenutzt werden.
- Die Version **FMC Base** konzentriert sich auf die wesentlichen Funktionen des Systems und bietet eine kompakte und einfache Übersicht zur Steuerung der Prozesse.



Benutzeroberfläche Vollversion FMC



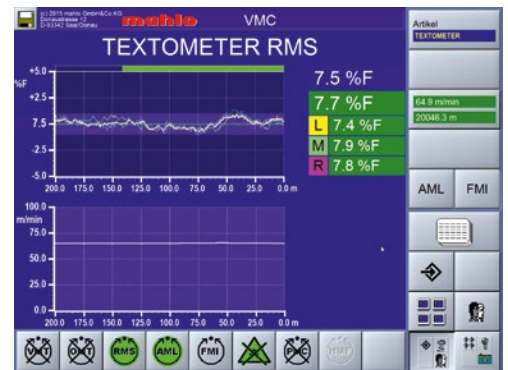
Benutzeroberfläche Version FMC Base



Geräteübersicht des Orthopac mit aktiven und inaktiven Elementen



Hauptseite zur Sensorenauswahl bei eingebauter Prozesskontrolle (Option)



Trendanzeige von Restfeuchte bei eingebauter Prozesskontrolle (Beispiel)

Die Benutzeroberfläche besteht aus fünf Bereichen:

1. **Titelzeile:** Allgemeine Informationen (einschl. Alarmleiste)
2. **Anzeigebereich:** Wählbare Bildschirmseiten (Darstellungsformen)
3. **Waagrechter Block:** Tastflächen für Grundfunktionen und Untermenü
4. **Auswahlblock:** Navigation innerhalb der Bediensoftware
5. **Senkrechter Block:** Tastflächen für die Menüauswahl

RICHT- UND PROZESSKONTROLLSYSTEM



TEXTIL



NONWOVEN



COATING &
CONVERTING



PAPIER



EXTRUSION

ORTHOPAC® CRVMC

Der Spezialist für Teppiche und technische Textilien



Der ORTHOPAC CRVMC ist für besonders hohe mechanische Beanspruchung ausgelegt. Dank verstärkter Komponenten eignet er sich vor allem in der Bearbeitung von sehr schweren und breiten Teppichen.

Die Umschlingung der Richtwalzen ist dabei abhängig von der gewünschten Richtwirkung. Bei einer Ware, die keine Schräg- oder Bogenverzüge vorweist, werden die Richtwalzen nicht unnötig umschlungen. Beim Eingreifen den Richtwalzen in die Ware wird sichergestellt, dass Richtwalzen gleichmäßig über die gesamte Breite, die Ware berührt. Möglich wird die über unseren neuen und einzigartigen Walzenpositionierantrieb.

Produkt-Highlights

- ✓ Verstärkte Konstruktion; große Walzendurchmesser
- ✓ Geeignet für hohe Warenspannungen bis 3 kN
- ✓ Arbeitsbreiten bis 5400 mm möglich
- ✓ Benutzerfreundliche, gut zugängliche Bauweise
- ✓ Optimierter Wareneinhalt
- ✓ Neuartiger Walzenpositionierantrieb

Kundennutzen

- ✓ Einhaltung enger Verzugs-toleranzen
- ✓ Vermeidung von Reklamationen
- ✓ Erhöhte Kundenbindung
- ✓ Hohe Reproduzierbarkeit
- ✓ Kurze Amortisationszeiten
- ✓ Dokumentation der Restverzüge

Das Teppichrichtsystem bewährt sich im harten Industriealltag.



Einsatzgebiete

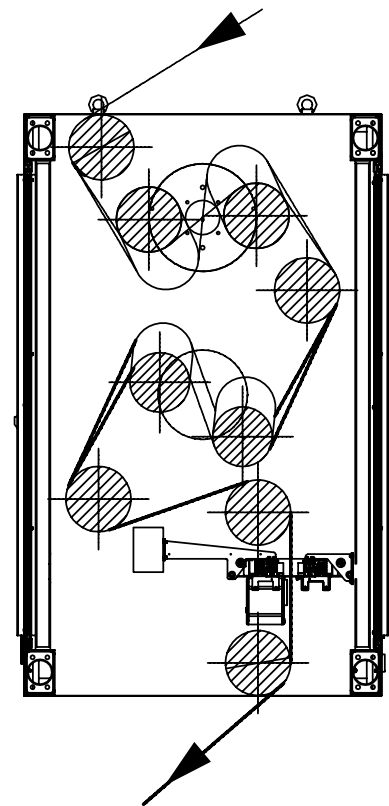
Verzüge mindern die optischen Eigenschaften und/oder den funktionalen Gebrauchswert, die bei dekorativen Produkten oder technischen Artikeln besonders im Vordergrund stehen.

Die Richteinheit ORTHOPAC CRVMC kommt da zum Einsatz, wo mit sehr hohen Warenspannungen und/oder großen Breiten zu rechnen ist. Bei Teppich-Auslegeware ist aufgrund des Musteransatzes zwischen den Rollen in hohem Maße Verzugsfreiheit gefordert. Werden die hohen Toleranzanforderungen nicht erfüllt, führt dies entweder zu kostenträchtigen Reklamationen oder aber der Zugang zu einem höher preisigen Marktsegment bleibt verschlossen.

Funktionsprinzip

Ein ORTHOPAC CRVMC ist für besonders hohe mechanische Beanspruchungen ausgelegt. Besonders die speziell verstärkte Antriebseinheit zur Walzenpositionierung gewährleistet einen einwandfreien Richtvorgang selbst bei höchsten Warenspannungen. Dazu kommen eine massiv verstärkte Rahmenkonstruktion, verstärkte Walzenlager sowie größere Durchmesser bei Bogen- und Schrägrichtwalzen Abtasteinheit. Elektronik, Anzeige und Bedienstation etc., entsprechen dem der Ausführung des ORTHOPAC RVMC, alle Tastköpfe sind verstellbar.

Das System kann sehr geringe (Teppich), als auch sehr schnelle Warengeschwindigkeiten bis 100 m/min (technische Gewebe) verarbeiten. Es ist ebenfalls als manuelle Einheit lieferbar. Diese kann nachträglich problemlos mit einer Abtastung (Normal oder Hybrid) oder einer Mustererkennung Patcontrol PCS aufgerüstet werden.



Der Warenlauf des ORTHOPAC CRVMC.

TECHNISCHE DATEN | ORTHOPAC CRVMC



TEXTIL



NONWOVEN



COATING &
CONVERTING



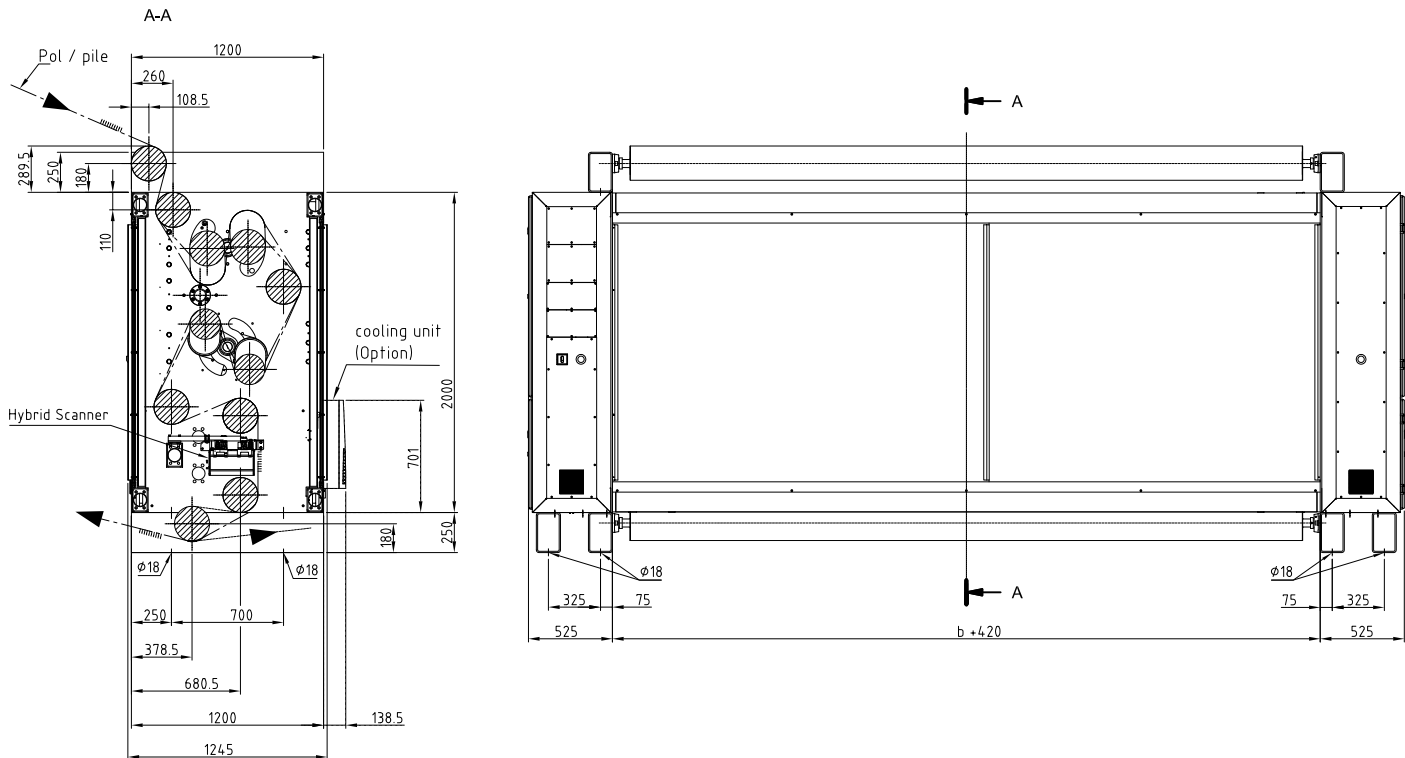
PAPIER



EXTRUSION

Richtgerät	Orthopac CRVMC
Richteinheit	2 Schrägrichtwalzen, 2 Bogenwalzen
Antrieb	Elektrisch: Ansteuerung über Servomotoren durch Frequenzumrichter
Richtwirkung	Schräg max. ± 550 mm; Bogen (Mitte vor) max. ± 300 mm; Bogen (Kante vor) max. ± 200 mm
Verstellzeit	Bogen/Schräg einstellbar, minimal 4-5 Sekunden bei maximaler Auslenkung
Warengeschwindigkeit	Max. 100 m/min
Wareninhalt	~ 3900 mm
Tastkopfbrücke	2-8 Tastköpfe; Option: vollautomatische Tastkopfverstellung mittels Kantensensor
Max. Warenbreite	5400 mm
Gewicht (bei b = 5000 mm)	~ 6500 kg
Netzanschluss	3~ 380V/50Hz, 3~ 400V/50Hz, ohne Nullleiter; für Sonderspannungen Trafostation lieferbar
Leistungsaufnahme	Max. 6,3 kVA
Umgebungstemperatur	Max. 45°C (ohne Klimagerät)
Anzeige- und Bedienstation	12,1" TFT Touch Screen in separatem Gehäuse; Nur in Teilkompakt-Ausführung lieferbar (Bedienung getrennt von Anlage)

Abmessungen



b = Nennbreite / working width (Bmax=5400)

Orthopac CRVMC
91-017400



PERSONALITY

Bei uns sind Sie nicht nur eine Nummer. Ihre individuellen Bedürfnisse und besonderen Anforderungen haben bei uns oberste Priorität. Mit unserem Know-how, unserer Spitzentechnik und vollem Einsatz sind wir für Sie da. Damit Sie immer auf Sieg spielen können.

Mess-Systeme, Regel-Systeme, Automatisierung:

MAHLO® SICHERT QUALITÄT. WELTWEIT IN IHRER NÄHE.

Bestmögliche technische Unterstützung und Know-How-Transfer werden bei Mahlo® groß geschrieben. Dank vieler internationaler Vertretungen und Servicestationen verfügen Kunden weltweit über kompetente Unterstützung. 365 Tage im Jahr und 24 Stunden am Tag sind wir für Sie da. Kontaktieren Sie uns!

- ✓ Über 40 Servicestationen weltweit
- ✓ Servicepartner in über 100 Ländern
- ✓ Direkter Service und Ersatzteillieferung innerhalb von 24h
- ✓ Ferndiagnosesystem
- ✓ Service-Hotline: +49-180-5062456



Mahlo GmbH + Co. KG Deutschland

Donaustr. 12, 93342 Saal/Donau
Tel.: +49-9441-601-0
Fax: +49-9441-601-102
info@mahlo.com

Mahlo Italia S.R.L. Italien

Via Fiume 62, 21020 Daverio
Tel.: +39-0332-94-95-58
Fax: +39-0332-94-85-86
mahlo.italia@mahlo.com

Mahlo America Inc. USA

P.O. Box 2825, Spartanburg, S.C. 29304
Tel.: +1-864-576-62-88
Fax: +1-864-576-00-09
mahlo.america@mahlo.com

Mahlo Ouest S.P.R.L. Belgien

Quartum Center
Hütte 79 - Bte 10
4700 Eupen
Tel.: +32-87-59-69-00
Fax: +32-87-59-69-09
mahlo.ouest@mahlo.com

Mahlo España S.L. Spanien

Calle Luxemburgo nº 4
08303 Mataro (Barcelona)
Tel.: +34-938-640-549
mahlo.espana@mahlo.com

WWW.MAHLO.COM

ORTHOPAC® CRVMC-12 84-010354-003-de
Technische Änderungen vorbehalten! © Mahlo GmbH + Co. KG

