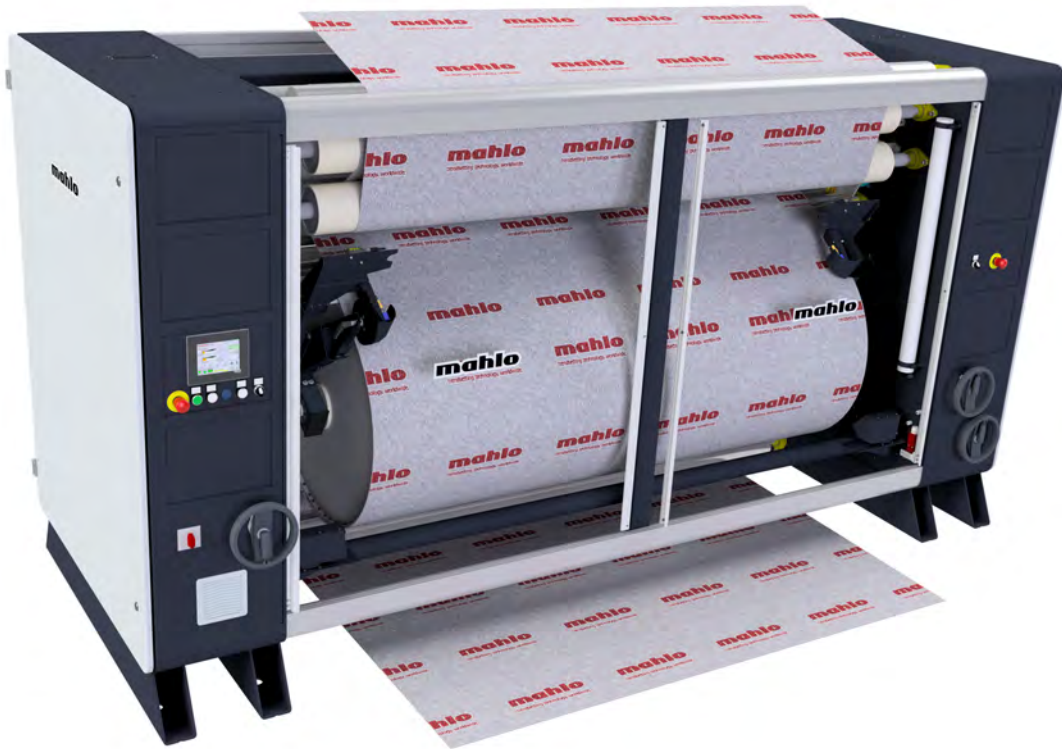


ORTHOFACT RMB-15

Automatisches Nadelradrichtsystem



ORTHOFACT RMB-15



Quality made
in Germany



TEXTIL



NONWOVEN



COATING &
CONVERTING



PAPIER



EXTRUSION

ORTHOFACT RMB-15

Automatisches Nadelradrichtsystem

Verzüge aller Art entfernen



Patenterte Mahlo-Technologien



Kundennutzen

- ✓ Zuverlässige, schnelle Verzugskorrektur
- ✓ Wirksam auch bei asymmetrischen Verzügen
- ✓ Höhere Produktivität

Asymmetrische Verzüge (wellige Verzüge, S-Verzüge etc.) in Textilien stellen seit jeher eine große Herausforderung dar. Verzug bedeutet, dass die rechtwinklige Struktur aus Schuss- und Kettfäden zu einer Art Parallelogramm, Trapez oder anderen Formen verzogen ist.

Die Lösung

Um die Schuss- und Kettfäden in den originalen Zustand zurückzusetzen, wird im Orthofact RMB mittels freilaufender und zueinander schräggestellter Nadelräder eine definierte Querspannung erzeugt. Diese Querspannung streckt die Schussfäden. Schräg- und Bogenverzüge und sogar wellige oder s-förmige Verzüge werden gerichtet.

Die Schrägstellung der Räder erfolgt pneumatisch, wodurch eine konstante Richtwirkung gewährleistet ist. Eine Gegenkraft – erzeugt durch eine Feder – gleicht Reibungsverluste und Toleranzen aus und bewirkt eine gleichmäßige, symmetrische Radausrichtung (patentiert). Die optimierte Konstruktion verringert den Wartungsaufwand erheblich.



Produkt-Highlights

- ✓ Querspannung stufenlos verstellbar
- ✓ Verstellbare Abnadelung
- ✓ Bypass-Funktion
- ✓ Intelligenter Antrieb
- ✓ Umfangreiche Software mit Touchscreen-Bedienung
- ✓ Aufnadelposition im Betrieb über Software regelbar

MERKMALE

Besonderheiten



Die Funktion „Kaffeepause“ schont die Ware bei Stillstand.

Das automatische Nadelradrichtsystem wartet mit einigen besonderen Merkmalen auf.

Stufenlos verstellbare Abnadelwalze (patentiert): Minimiert Restbogen- und Kantenverzüge und schont Warenkanten.

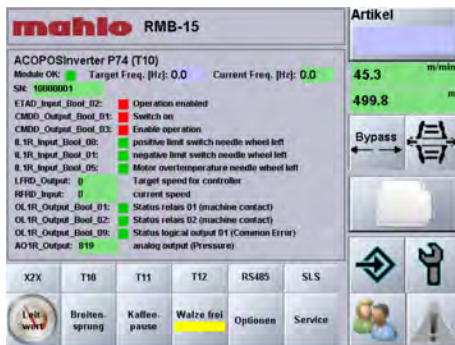
Intelligente Antriebsstation: Durch eine spezielle Spannungsregelung für geringste Warenspannung schaltet sich der Antrieb automatisch zu oder (z.B. bei Blockaden) ab. Für Ware, die nicht mit dem Nadelrad gerichtet werden kann, gibt es auf Knopfdruck eine **Bypass-Funktion**.

Intelligente Radnachführung: Warenverlust ist nahezu ausgeschlossen. Die Regelung gleicht Warenversatz, schlechte Nähte, Fransen und Dellen in den Kanten unverzüglich aus.

Breitensprungfunktion: Neue, breitere Ware braucht beim Warenwechsel nicht extra eingezogen werden. Neue Ware an die alte annähern, einfahren, fertig! Kein Stillstand mehr!

Pausenfunktion: Dieses Feature reduziert die Querspannung auf ein vorgewähltes Niveau, wenn die Linie angehalten wird, z.B. bei Pausen oder Arbeiten an anderen Maschinen in der Linie. Schont die Ware!

Vorteile der neuen Gerätegeneration



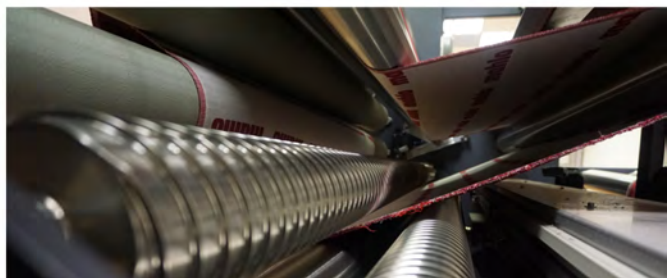
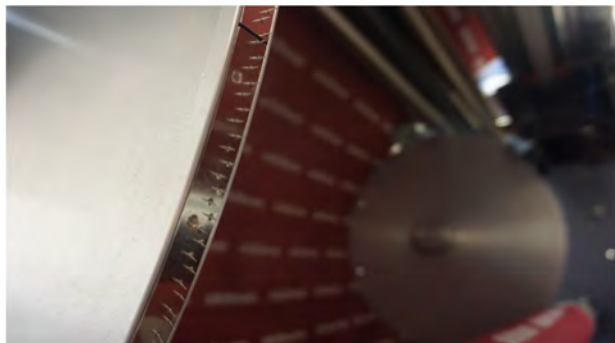
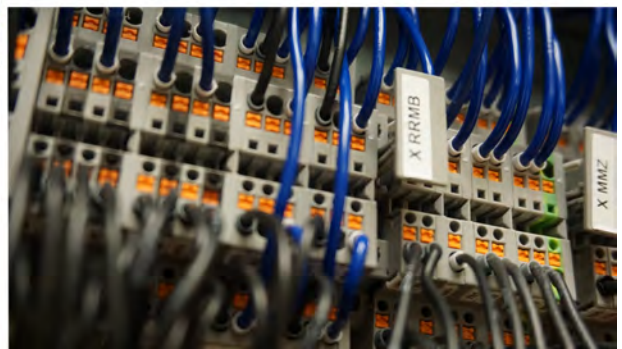
Diagnosefunktionen analysieren genau den Zustand des Gerätes.

Große Richtkapazität: Durch einen höheren Aufnadelpunkt nutzt die Spreizung fast den gesamten Richttraddurchmesser. Das sorgt für eine hohe Richtwirkung.

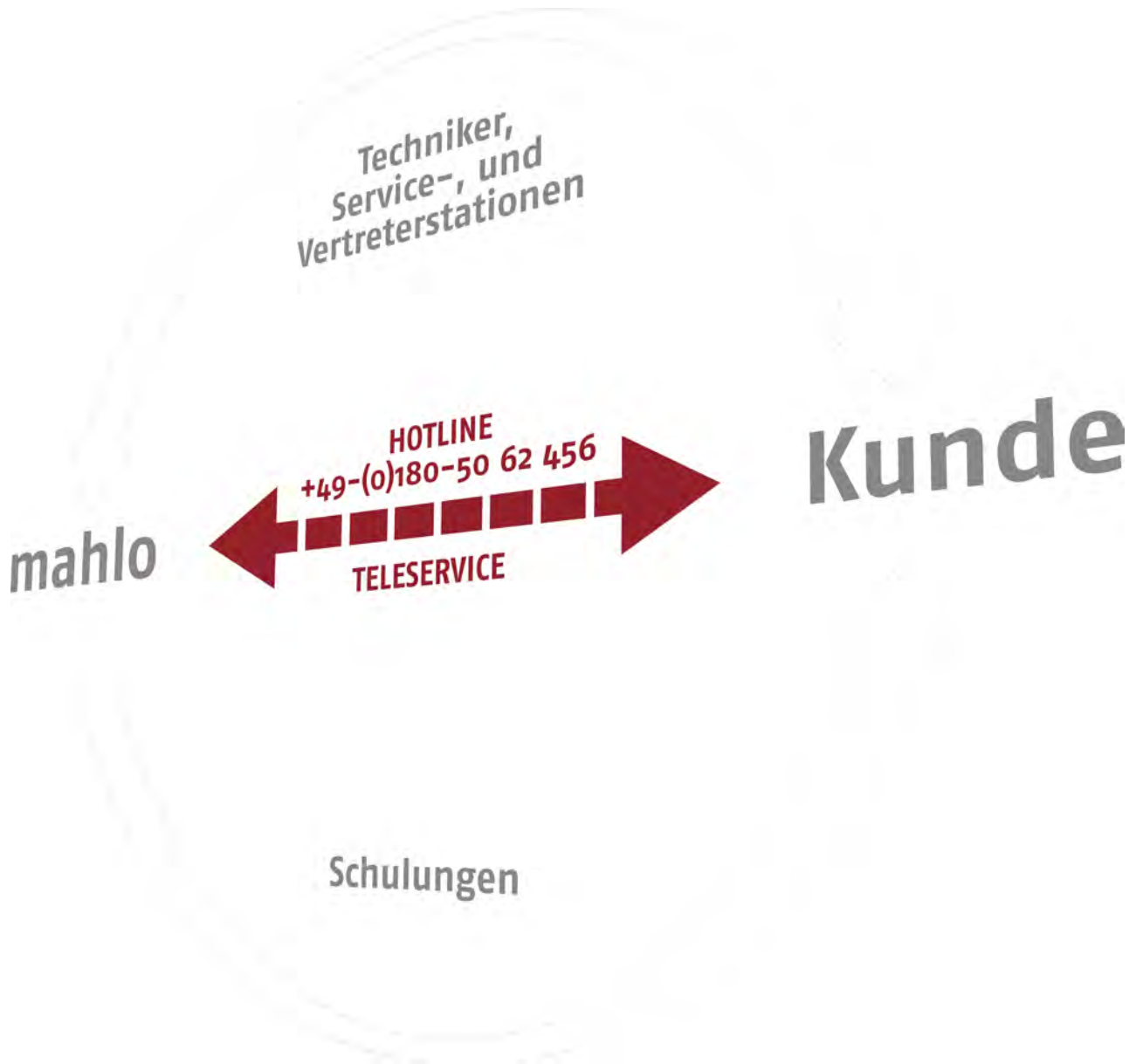
Automatische Radreinigung (Option): Die automatische Reinigung der Nadelräder kann nun als Softwarefunktion gestartet werden. Eine händische Bedienung ist nicht mehr nötig.

Erweiterte Diagnose: Die Software verfügt über bedeutend erweiterte Diagnosefunktionen. In der Alarmhistorie können vergangene Alarme analysiert werden. Über eine Remote-Funktion ist Fernwartung möglich.

BILDER



SERVICE UND SUPPORT



Mit innovativer und richtungsweisender Technologie setzt Mahlo seit Jahrzehnten Maßstäbe auf dem Gebiet der Mess- und Regelsysteme für die Industriebereiche Textil, Nonwoven und Veredlung, Beschichtung, Coating & Converting, Folien und Extrusion sowie Zellstoff, Papier und Kalandrierung.

Neben der Technik ist der direkte Kontakt mit unseren Kunden besonders wichtig. Dazu gehören kundennahe, intensive Beratung und Betreuung mit weltweitem Service- und Vertreternetz und 24 h Ersatzteildienst.

Mahlo-Kunden haben die Sicherheit, sich in jedem Fall auf das Know-how unserer Experten verlassen zu können, ganz gleich ob es sich um die Montage und Inbetriebnahme, den Umbau bestehender Anlagen oder die Wartung ihrer Maschinen handelt.

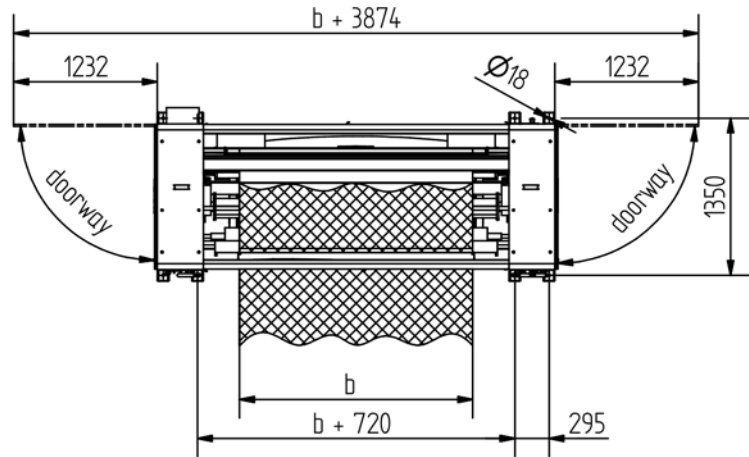
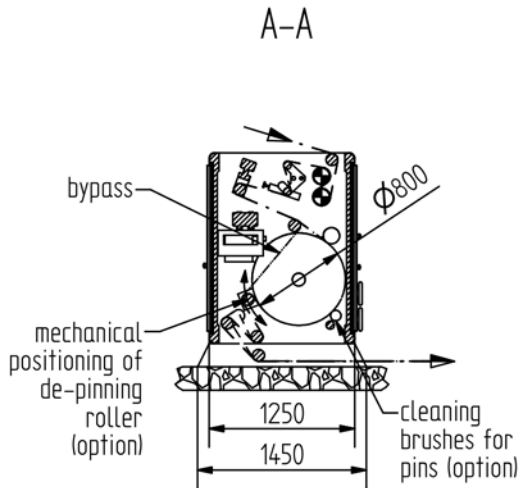
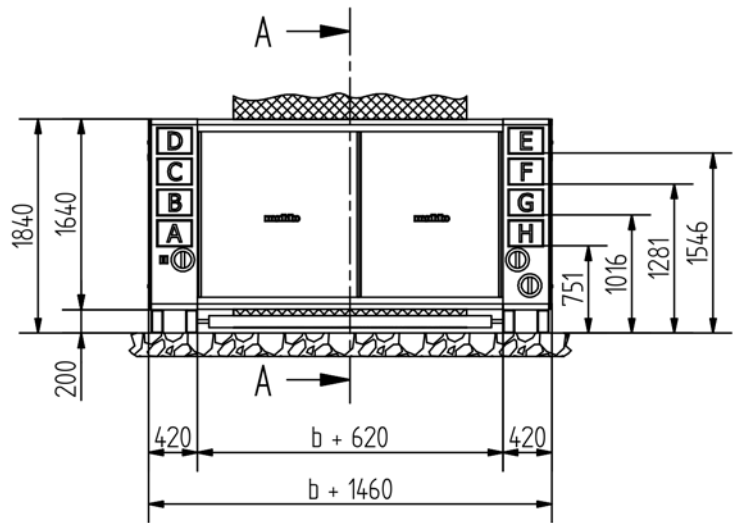
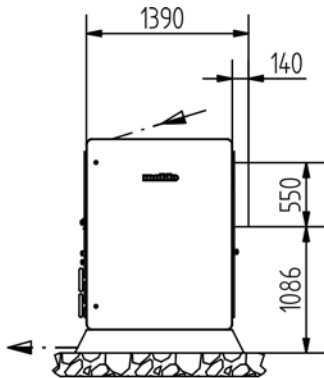
TECHNISCHE DATEN

Angabe	Wert
Richteinheit	2 Nadelräder
Warenführung	Nadelleisten auf Richträdern
Antrieb Traversierbewegung	Asynchronmotor
Antrieb Richtradschwenkbewegung	Pneumatikzylinder



Angabe		Wert	Einheit
Nennwarenbreite		1000 - 3200	mm
Warengeschwindigkeit, maximal	Standard	8 - 80	m/min
	Optionen	3 - 40	
		12 - 120	
Querspannung		0 - 1500	N
Warenzug, maximal (Antriebsstation)		1000	N
Nadelräder: Theoretisch max. mögliche Richtwirkung (bei voller Nutzung der Nennwarenbreite)		450 ¹⁾	mm
Durchmesser Richtrad		800	mm
Gewicht (ca.)		3400 ¹⁾	kg
Spannungsversorgung		3 x 400 ±10 %	VAC
Netzfrequenz		50	Hz
Leistungsaufnahme, maximal		6,3	kVA
Betriebsdruck		6	bar
Druckluftverbrauch		40	l/min
Temperaturbereich		5 - 45	°C

¹⁾ Beispiel: Nennwarenbreite 2000 mm

Abmessungen



The operating units can be placed free on the positions A to H

control unit RMB-15  main side  control unit RMB-15 opposite to main side

Orthofact RMB (91-019499)

Mess-Systeme, Regel-Systeme, Automatisierung:

MAHLO SICHERT QUALITÄT. WELTWEIT IN IHRER NÄHE.

Bestmögliche technische Unterstützung und Know-How-Transfer werden bei Mahlo groß geschrieben. Dank vieler internationaler Vertretungen und Servicestationen verfügen Kunden weltweit über kompetente Unterstützung. 365 Tage im Jahr und 24 Stunden am Tag sind wir für Sie da. Kontaktieren Sie uns!

- ✓ Über 40 Servicestationen weltweit
- ✓ Servicepartner in über 100 Ländern
- ✓ Direkter Service und Ersatzteillieferung innerhalb von 24h
- ✓ Ferndiagnosesystem
- ✓ Service-Hotline: +49-180-5062456



Mahlo GmbH + Co. KG - Deutschland

Donaustr. 12
93342 Saal / Donau
Telefon: +49-9441-601-0
Telefax: +49-9441-601-102
E-Mail: info@mahlo.com

Mahlo Italia S.R.L. - Italien

Via Fiume 62
21020 Daverio
Telefon: +39-0332-94-95-58
Telefax: +39-0332-94-85-86
E-Mail: mahlo.italia@mahlo.com

Mahlo America Inc. - USA

575 Simuel Road
Spartanburg S.C. 29304
Telefon: +1-864-576-62-88
Telefax: +1-864-576-00-09
E-Mail: mahlo.america@mahlo.com

Mahlo Ouest S.P.R.L. - Belgien

Quantum Center
Hütte 79 - Bte 10
4700 Eupen
Telefon: +32-87-59-69-00
Telefax: +32-87-59-69-09
E-Mail: mahlo.ouest@mahlo.com

Mahlo España S.L. - Spanien

Calle Luxemburgo nº 4
08303 Mataró (Barcelona)
Telefon: +34-938-640-549
E-Mail: mahlo.espana@mahlo.com

Mahlo do Brasil Ltda. - Brasilien

Rua dos Lírios 849 e 851
Cidade Jardim II
Americana / SP CEP-13466-580
Telefon: +55-19-3407-7954
Telefax: +55-19-3405-4743
E-Mail: mahlo.brazil@mahlo.com

WWW.MAHLO.COM