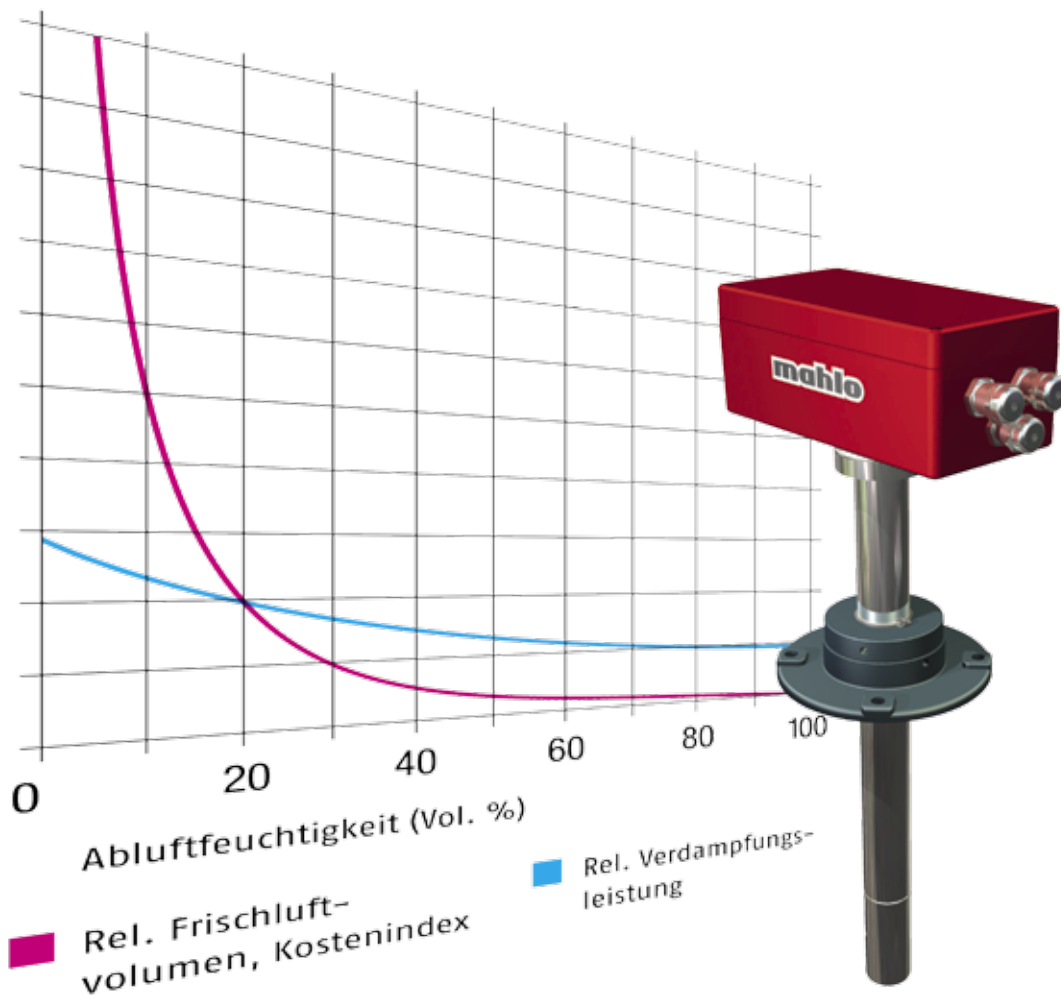


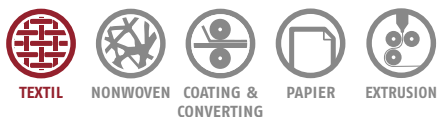
# MESSSONDE FÜR ABLUFTFEUCHTE ZS-12

Abluftfeuchte rauf – Energie runter!



MESSSONDE FÜR ABLUFTFEUCHTE ZS-12

## ABLUFFTFEUCHTEREGELUNG



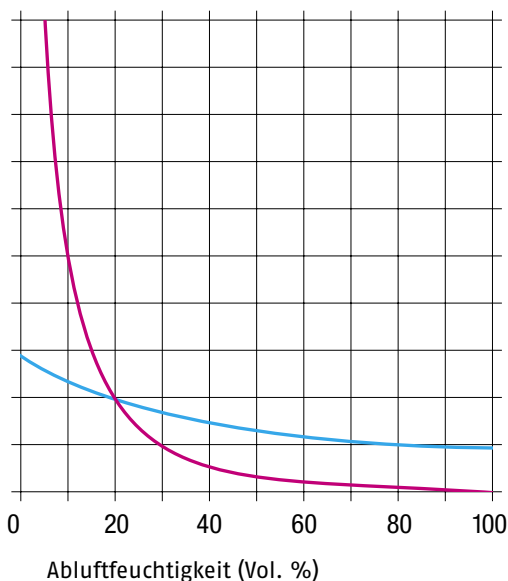
# MESSSONDE ZS-12

ABLUFFTFEUCHTE RAUF – ENERGIE RUNTER!



Ohne geeignete Kontrolle wird bei Trocknungsprozessen viel ungenutzte Energie über die Abluft vergeudet. Die Messsonde ZS-12 passt die Heizenergie dem tatsächlichen Bedarf an, indem er die Beladung der Abluft mit Wasserdampf überwacht und anhand der Lüfterdrehzahl oder der Abluftklappensteuerung regelt.

- Durch den geregelten Heizbedarf verringert sich der Energiebedarf.
- Die durch die Regelung konstanten Bedingungen erhöhen die Reproduzierbarkeit des Produktionsprozesses und die Produktqualität.



■ Rel. Frischluftvolumen, Kostenindex   ■ Rel. Verdampfungsleistung

### Produkt-Highlights

- ✓ Größte Messgenauigkeit
- ✓ Wartungsarm
- ✓ Selbstreinigend
- ✓ Robuster Aufbau
- ✓ Zirconoxid-Sensor

### Kundennutzen

- ✓ Optimierte Energiebilanz
- ✓ Energieeinsparung
- ✓ Erhöhte Prozessreproduzierbarkeit
- ✓ Qualitätsverbesserung
- ✓ Kurze Amortisationszeit

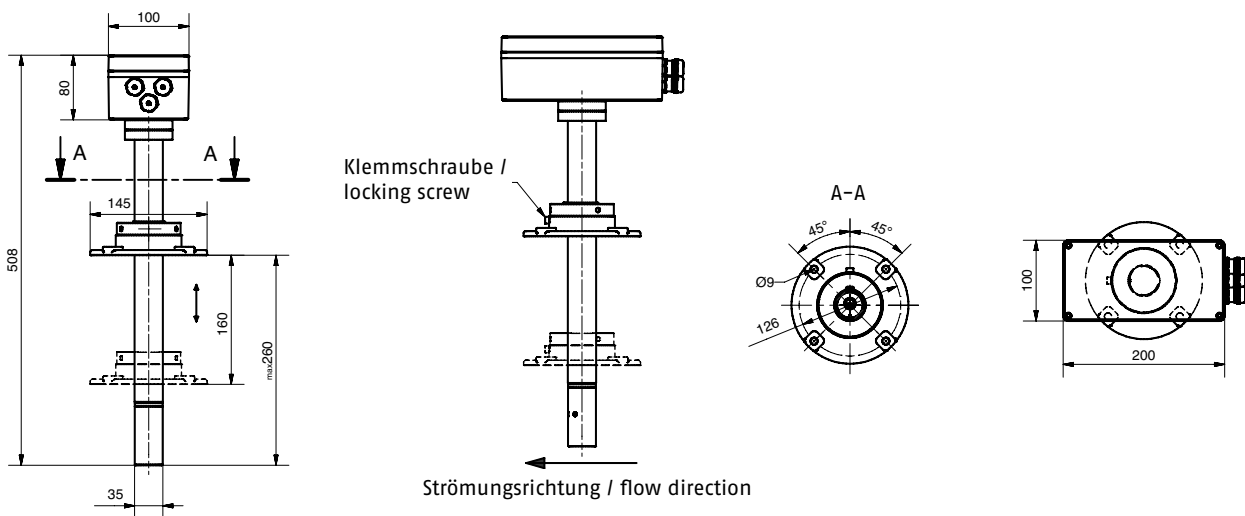
**Eine Maximierung der Abluftfeuchte von 8 auf 15 Vol. % hat zur Folge, dass**

- der Energieverbrauch um 23 % sinkt
- die Produktionskosten um 6 % sinken
- die Produktionsgeschwindigkeit konstant bleibt.

Voraussetzung: Arbeitszeit 240 Tage/a, 3-Schichten; Warengewicht: 150 g/m<sup>2</sup>; Warenbreite: 1,6 m; Eingangsfeuchte: 75 %; Restfeuchte: 4 %; Warengeschwindigkeit: 100 m/min; Frischluft: 25 °C; Abluft: 160 °C

Sensor	Messsonde ZS-12		
Messbereich	H <sub>2</sub> O 30/50/100 Vol. %; 266/622/1000 g/kg;		
Messgenauigkeit	≤ 2 Vol. % vom Messbereichsendwert		
Sondenausgang	0-20 mA, 4-20 mA		
Zulässige Arbeitstemperatur	Sondencontroller:	0...+65 °C	Messsonde: 0...+ 250 °C
Versorgung	24 V DC, 0,5 A; 24 V AC, 0,7 A		
Anschluss	3 EMV-Kabelverschraubungen M16 x 1,5, mit Schirm-Klemmbereich, Schutzart IP 67		
Schalldruckpegel	< 70 dB (A)		
Mechanische Daten	Messsonde	Sondencontroller	
Ausführung	Edelstahlgehäuse	in Alu-Druckgussgehäuse	
Schutzart	Nur Messgas zulässig!	IP 67	
Gewicht	28 N (~ 2,8 kg)		

### Abmessungen



Messsonde ZS-12  
91-015470-01

Mess-Systeme, Regel-Systeme, Automatisierung:

# MAHLO® SICHERT QUALITÄT. WELTWEIT IN IHRER NÄHE.

Bestmögliche technische Unterstützung und Know-How-Transfer werden bei Mahlo® groß geschrieben. Dank vieler internationaler Vertretungen und Servicestationen verfügen Kunden weltweit über kompetente Unterstützung. 365 Tage im Jahr und 24 Stunden am Tag sind wir für Sie da. Kontaktieren Sie uns!

- ✓ Über 40 Servicestationen weltweit
- ✓ Direkter Service und Ersatzteillieferung innerhalb von 24h
- ✓ Ferndiagnosesystem
- ✓ Service-Hotline: +49-180-5062456



#### **Mahlo GmbH + Co. KG Deutschland**

Donaustr. 12, 93342 Saal/Donau  
Tel.: +49-9441-601-0  
Fax: +49-9441-601-102  
info@mahlo.com

#### **Mahlo Italia S.R.L. Italien**

Via Fiume 62, 21020 Daverio  
Tel.: +39-0332-94-95-58  
Fax: +39-0332-94-85-86  
mahlo.italia@mahlo.com

#### **Mahlo America Inc. USA**

P.O. Box 2825, Spartanburg, S.C. 29304  
Tel.: +1-864-576-62-88  
Fax: +1-864-576-00-09  
mahlo.america@mahlo.com

#### **Mahlo España S.L. Spanien**

C/ Santa Margarida, s/n - Nave nº13  
Polígono Industrial Riera de Caldes - Boada Vell  
E08184 Palau Solità i Plegamans (Barcelona)  
Tel.: +34-938-640-549  
mahlo.espana@mahlo.com

#### **Mahlo Ouest S.P.R.L. Belgien**

Quartum Center  
Hütte 79 - Bte 10  
4700 Eupen  
Tel.: +32-87-59-69-00  
Fax: +32-87-59-69-09  
mahlo.ouest@mahlo.com

#### **Mahlo do Brasil Ltda. Brasilien**

Rua dos Lírios 849 e 851  
Cidade Jardim II - Americana - SP  
Brasil CEP- 13466-580  
Tel.: +55-19-3407-7954 / +55-19-3601-7363  
Fax: +55-19-3405-4743  
mahlo.brazil@mahlo.com

**WWW.MAHLO.COM**

MESSSONDE FÜR ABLUFTFEUCHTE Z5-12 84-010020-004-de  
Technische Änderungen vorbehalten! © Mahlo GmbH + Co. KG



Quality made  
in Germany